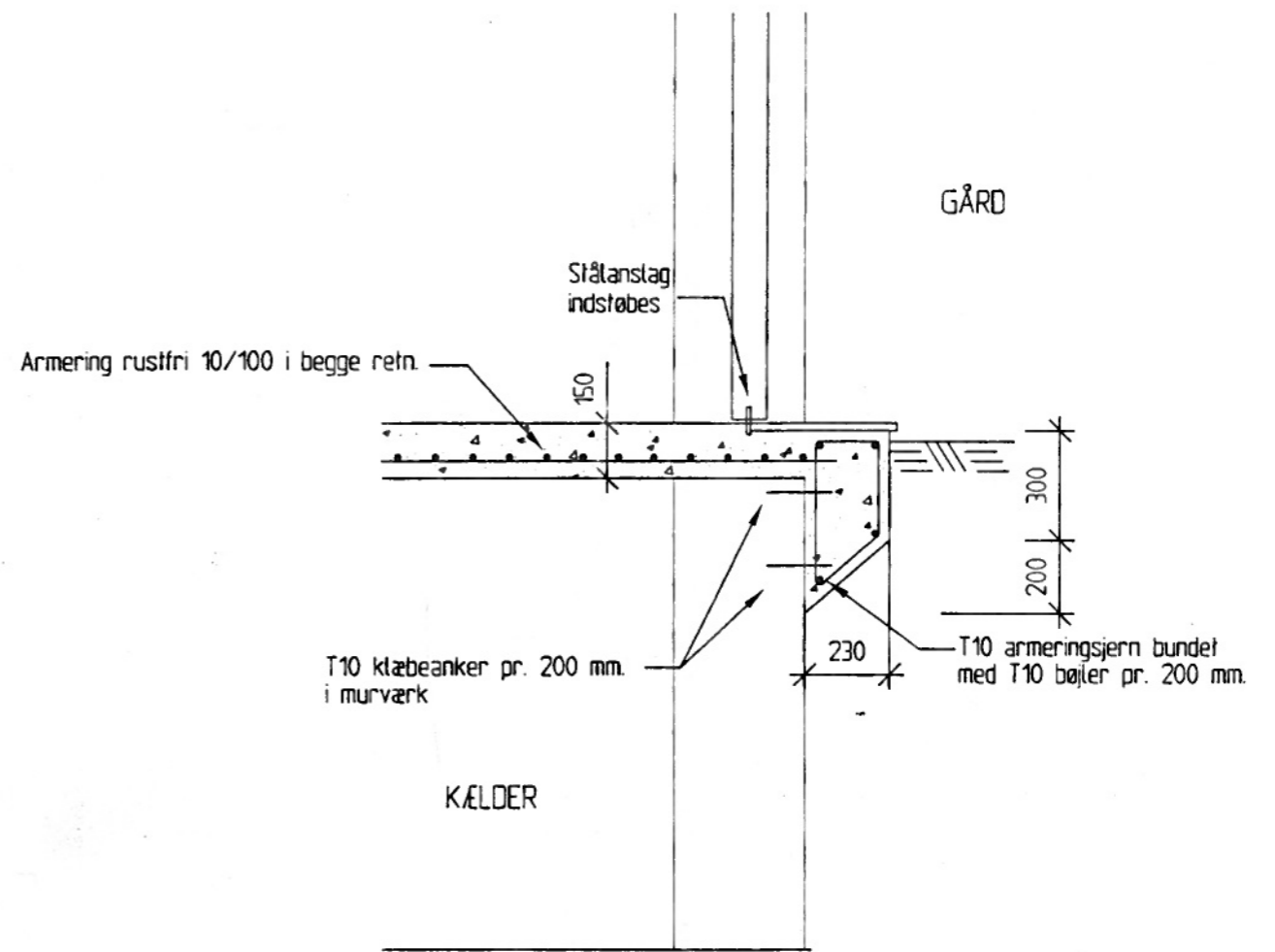


PLAN



SNIT

Note:

Der hugges / skæres vedertag på sidemure.
 Bund i nyt indgangsparti og ny repos er ca. 150 mm under bunden i eksisterende indgangsparti.
 Leca vægge er med armerede fuger og bindere til tilstødende vægge.
 Reposen forberedes for linoleumsbelægning.
 Måtteramme udføres i rustfri stål.

Beton er B 35 A, miljøklasse aggressiv.
 Armering er rustfri

Alle mål tages på stedet.
 Tegningen gælder kun nedenstående arbejde.

Navn	A. B. Ahlefeldt	Hovedgr.	Konstruktionstegninger	
Bygn./ald.	Nansensgade 41	Tegn. titel	Snit - køkkentrappe rum nr. 935	
Adresse	Ahlefeldtsgade 31	Mål	1:20	
Matr. nr.	402 Nr. vold kvf.	Tegnet af	Dato	Tegn.
RÅDGIVENDE INGENIØRFIRMA Mai EJNER LARSEN ApS Kongensvej 25 - 2000 Frederiksberg TLF: 38 88 14 15 FAX: 38 88 70 17		MP/EL	03.11.2003	K 940
		Sag	9 2 4 6	