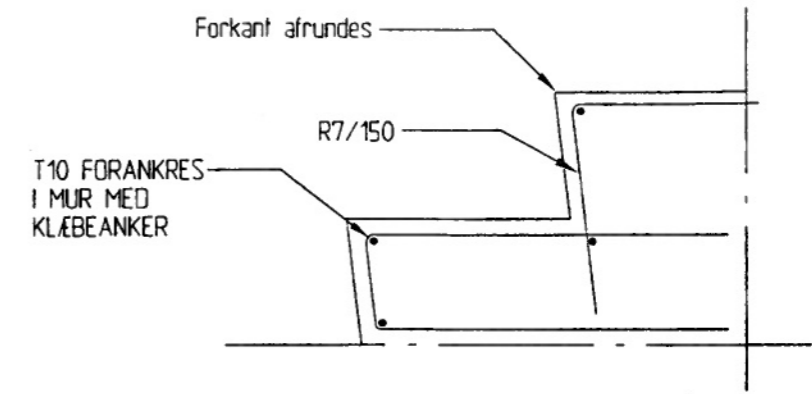


Overside vanger gives et fald på 15 mm. kanter affases 10x10 mm.

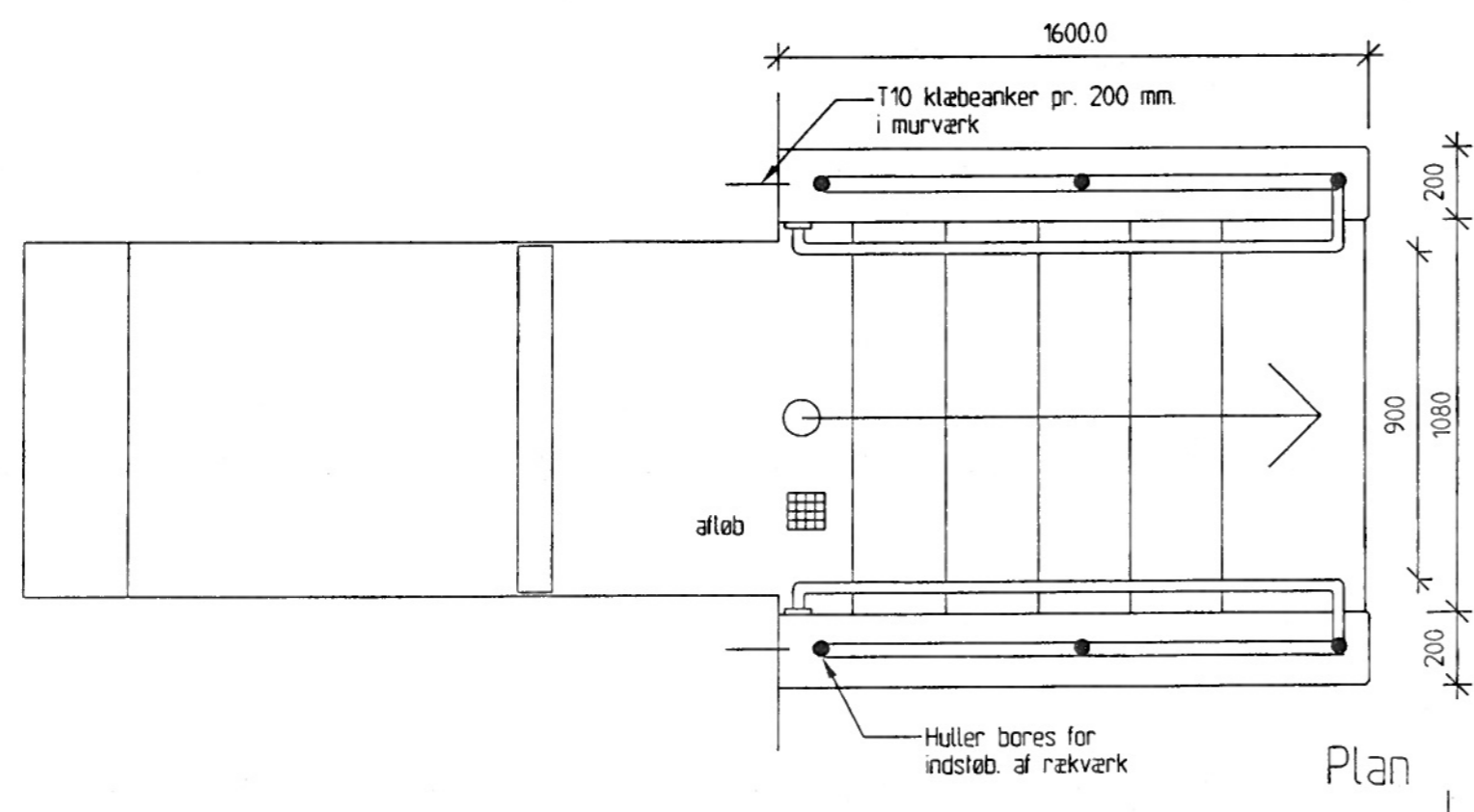


PRINCIPSNIT AF 2 NYE TRAPPETRIN INDVENDIG.

Note:

Vanger armeres med 10/150 i begge retninger og begge sider
 Bund gives fald mod afløb
 Fundament føres til fast bund efter aftale med tilsyn
 Trappetrin er præfabrikerede granitbeton trin som
 Beton Tegls med fritlagte sten på alle synlige flader.
 Dybde = 390 mm, højde = 150 mm samt bredde på 1050 mm.
 Trin oplægges og udstøbes med ikke for tør beton.
 Rækværk udføres i Ø42 mm varmtgalvaniseret stål
 Balustre udføres i Ø12 mm varmtgalvaniseret rundjern
 Rækværk indstøbes i vanger
 Der laves opklappelige galv. u-jernsramper.

Beton er B 35 A, miljøklasse aggressiv.
 Armering er rustfri



Alle mål tages på stedet.
 Tegningen gælder kun nedenstående arbejde.

Navn	A. B. Ahlefeldt	Hovedgr.	Konstruktionstegninger	
Bygn./ald.	Nansensgade 41	Tegn. titel	Snit - trappe i kælderhals	
Adresse	Ahlefeldtsgade 31	Mål	1:20	
Matr. nr.	402 Nr. vold kvf.	Tegnet af:	Dato:	Tegn:
RÅDGIVENDE INGENIØRFIRMA Mai EJNER LARSEN ApS Kongensvej 25 - 2000 Frederiksberg TLF: 38 88 14 15 FAX: 38 88 70 17		MP/EL	29.10.2003	
		Sag:	9 2 4 6	K 910