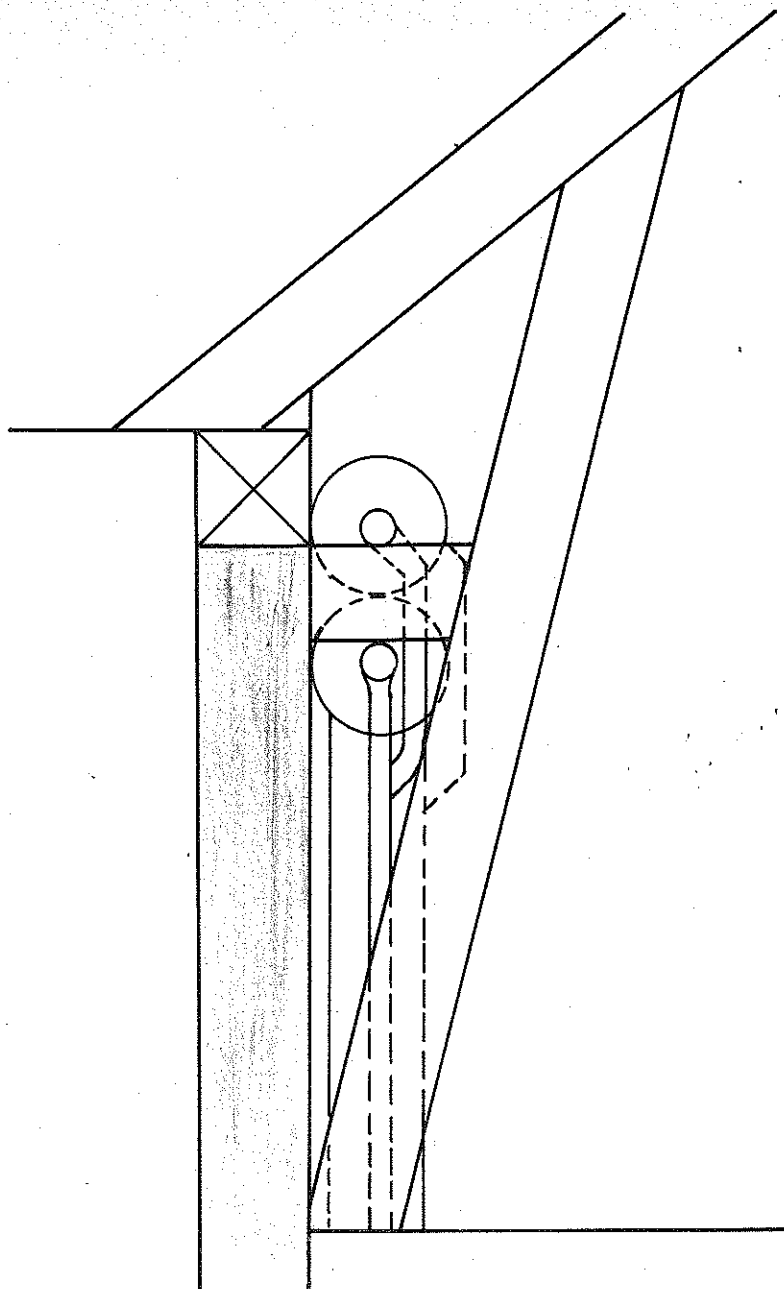


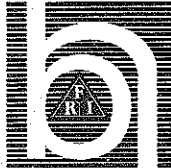
J.4

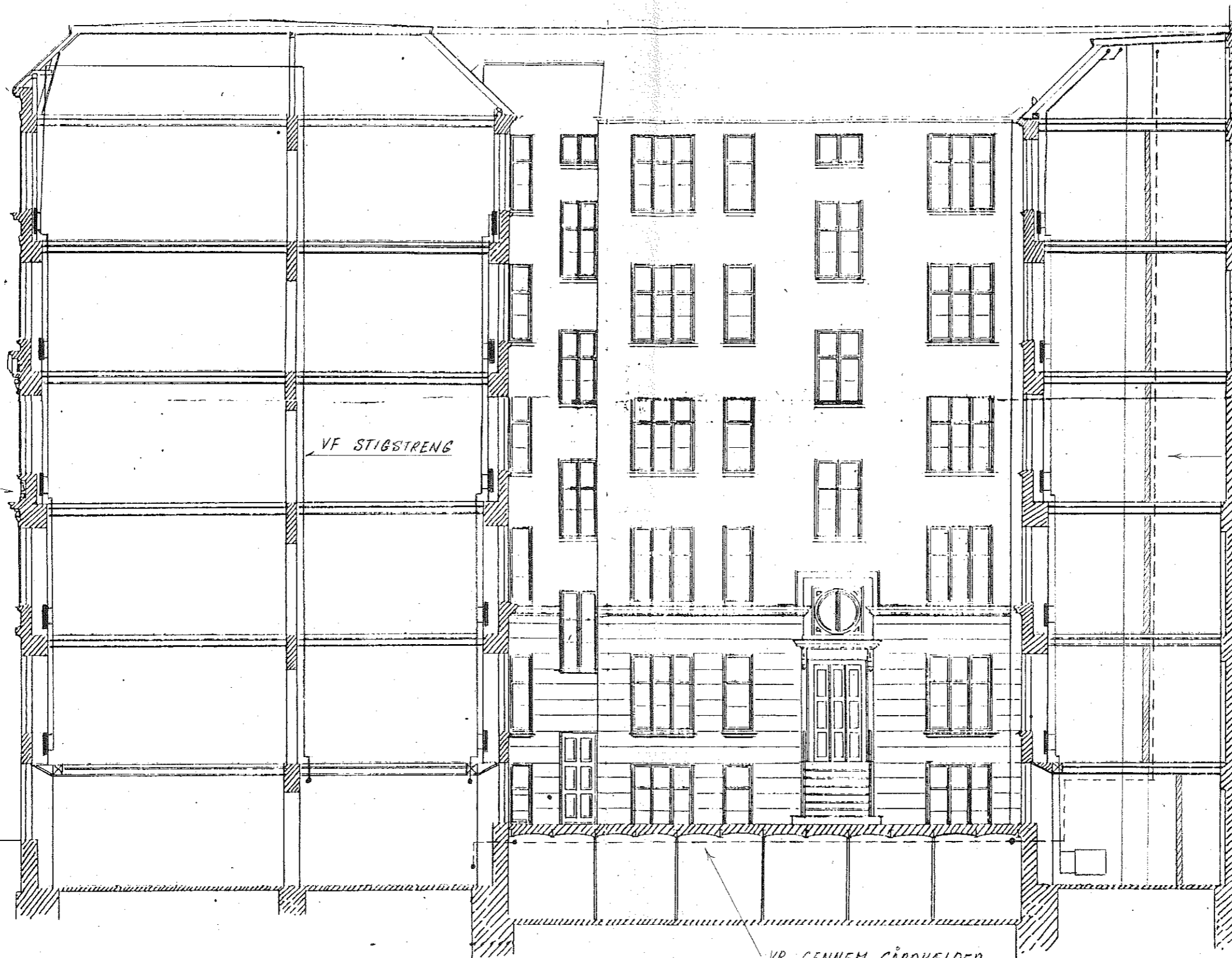


DETALJE 1:10

5				
4				
3				
2				
1				
NR.	FELT	REVISION	UDFØRT AF	DATO

TEGNINGEN GÆLDER KUN NEDENSTÅENDE INGENIØRARBEJDE:

NAVN <b>ABF AHLEFELDT</b>	HOVED GR. <b>Installationer.</b>
BYGN./AFD.	TEGN. TITEL <b>Centralvarme</b>
ADRESSE <b>Nansensgade 41 Ahlefeldtsgade 31</b>	MÅL <b>1:10</b> <b>ca 1:100</b>
MATR. NR. <b>402 Nørre Vold kvarter</b>	SAG NR. <b>92</b> <b>82</b>
 <b>BERTHELSEN &amp; HOLCK</b> RÅDGIVENDE CIVILINGENIØRER Vester Voldgade 14 1552 København V ☎ * (01) 12 11 70	TEGNET AF <b>J.4</b>
	KONFER. EL / SE
	DATO <b>18.09.86</b>



ETAGESPRING

ALLE RELEVANTE  
ETAGESPRING  
LIDFØRES EFTER  
BEHOV OG OP-  
MÅLING PÅ  
STEDET

VF STIGSTRENG

VR STIGSTRENG PÅ  
KØKKENTRAPPE

VR GENNEM GÅRDKÆLDER

SNIT